

Wentylacja mechaniczna
dla komfortowego klimatu pomieszczenia

zehnder

always
around you



Ogrzewanie

Chłodzenie

Świeże powietrze

Czyste powietrze



W taki sposób
działa wentylacja

1. Świeże powietrze dociera do systemu przez czepnię zewnętrzną. Opcjonalny gruntowy wymiennik ciepła ComfoFond-L Q wykorzystuje energię geotermalną do wstępnej zmiany temperatury powietrza z zewnątrz.
2. Jednostka wentylacyjna Zehnder ComfoAir Q odzyskuje do 92% energii z powietrza wywiewanego i przekazuje ją do świeżego powietrza. Opcjonalne elementy systemu nawilżają lub osuszają, ogrzewają lub chłodzą powietrze.
3. Kanałami dystrybucyjnymi Zehnder ComfoFresh świeże powietrze o odpowiedniej temperaturze nawiewane jest do poszczególnych pomieszczeń, a powietrze zużyte wywiewane jest na zewnątrz. Ilość powietrza można ustawić indywidualnie dla każdego pomieszczenia.

Zalety nowej generacji
jednostek ComfoAir Q:

- optymalne rozwiązanie dla każdego typu obiektu
- znakomita efektywność energetyczna
- maksymalna energooszczędność
- innowacyjna technologia:
5% wyższy odzysk ciepła przy zużyciu energii niższym aż o 10%
- kontrola przepływu powietrza
- obsługa możliwa także z użyciem dedykowanej aplikacji dla urządzeń mobilnych
- intuicyjna instalacja
- bezgłośna praca
- nowoczesny design



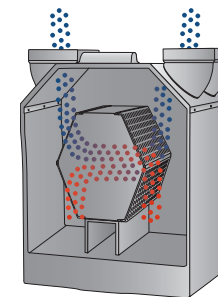
Jednostki wentylacyjne Zehnder ComfoAir.

Za regulację ilości powietrza nawiewanego i wywiewanego całego układu systemu wentylacji odpowiedzialne są jednostki wentylacyjne Zehnder ComfoAir. Charakteryzują się one wysoką jakością wykonania, bardzo dobrym sprzężeniem dyspozycyjnym, zaawansowaną automatyką oraz sprawnością. Stopień odzysku ciepła jest niezwykle wysoki i wynosi do 92%. Zalety te zostały potwierdzone przez Instytut Domów Pasywnych w Darmstadt. Urządzenia o wydajności do 6000 m³/h posiadają certyfikat PHI, natomiast nowa generacja jednostek ComfoAir Q o wydajnościach 350–600 m³/h spełnia wymagania Narodowego Funduszu Ochrony Środowiska i Gospodarki Wodnej.



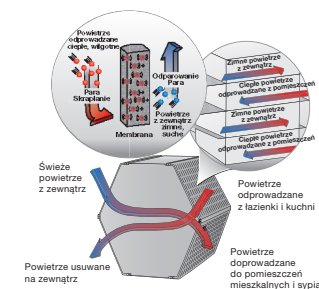
Odzysk ciepła

Jednostki wentylacyjne firmy Zehnder, standardowo wyposażone w krzyżowo-przeciwprądowy wymiennik ciepła, przekazują do świeżego powietrza energię ciepłą odzyskaną ze zużytego powietrza odprowadzanego. Przekazanie ciepła następuje poprzez cienkie płytki z tworzywa sztucznego na zasadzie wymiany krzyżowej. Stopień odzysku ciepła dochodzi do 92%, co daje oszczędność do 50% kosztów energii.



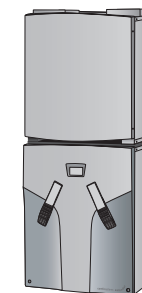
Odzysk wilgoci

Entalpiczny wymiennik ciepła umożliwia optymalizację względnej wilgotności powietrza w budynku – to idealne rozwiązanie w przypadku zbyt suchego powietrza w zimie. Para wodna z wilgotnego powietrza odprowadzanego ulega „skropleniu” i zostaje wchłonięta przez membranę. Odzyskana wilgoć i ciepło są oddawane do świeżego powietrza doprowadzanego, a wszystko odbywa się bez przenoszenia zapachów i mikroorganizmów.



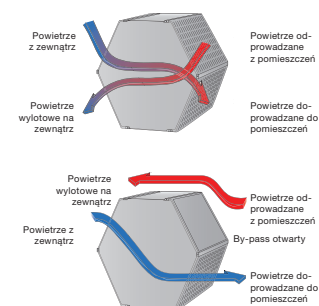
Chłodzenie

Wstępnie schłodzone powietrze zewnętrzne jest wyjątkowo przyjemne przede wszystkim podczas upalnych dni w lecie. W tym przypadku firma Zehnder oferuje dwa rozwiązania: wymienniki gruntowe ComfoFond-L, które do wstępnej redukcji temperatury powietrza wykorzystują temperaturę gruntu oraz jednostkę chłodzącą ComfoCool, w której dzięki pompie ciepła odbywa się aktywna regulacja temperatury powietrza i usuwanie nadmiaru wilgoci.



By-pass

Większość central wentylacyjnych firmy Zehnder jest wyposażona w automatyczny bypass. Jego zadaniem jest skierowanie powietrza odprowadzanego poza wymiennik ciepła. W lecie zapobiega to nagrzewaniu przez ciepłe powietrze odprowadzane powietrza wstępnie schłodzonego przez gruntowy wymiennik ciepła. Jest to funkcja, którą można wykorzystywać także podczas chłodnych, letnich nocy.



Zehnder ComfoSpot 50

Absolutną nowość w asortymencie Zehnder stanowi zdecentralizowana jednostka wentylacyjna Zehnder ComfoSpot 50, która może tłoczyć do 55 m³/h powietrza, pracując przy tym niezwykle cicho, dzięki wewnętrznej powłoce EPP. Poziom ciśnienia akustycznego pozostaje tu poniżej zakresu słyszalności. Urządzenie wyposażone jest w wyjątkowy w swojej klasie entalpiczny wymiennik ciepła. Instalacja Zehnder ComfoSpot 50 wymaga jedynie nieznacznej ingerencji w bryłę budynku. Maskownice do ściany zewnętrznej i wewnętrznej są wykonane z odpornego tworzywa sztucznego i w razie potrzeby mogą zostać pokryte farbą. Zapewnia to możliwość dopasowania do koloru ściany.

- kompaktowe wymiary (376 x 380 x 49mm (wys. x szer. x gł.)), dł. 350 - 600mm)
- estetyczny design
- wydajność 55 m³/h
- entalpiczny wymiennik krzyżowo-przeciwprądowy
- sprawność: odzysk ciepła do 82%, odzysk wilgoci do 78%
- system antyzamrożeniowy
 - jednostka nie wymaga odpływu skroplin
 - dotykowy panel sterowania na obudowie jednostki
 - filtry G4 (opcja F7)
 - wymagane przejście przez ścianę oraz zewnętrzna czerpniowo-wyrzutnia ścienna
 - nawiew i wywiew po bokach jednostki
 - do montażu na zewnętrznej ścianie wewnątrz pomieszczenia



ComfoSpot 50



ComfoSpot 50
- zewnętrzne osłony:
z tworzywa (biały kolor,
możliwość malowania)
lub ze stali szlachetnej

Zehnder ComfoAir 70

Zdecentralizowana jednostka wentylacyjna Zehnder ComfoAir 70 jest niezwykle nowoczesnym oraz kompaktowym urządzeniem, wyróżniającym się wśród produktów tego typu nie tylko znakomitą funkcjonalnością, ale także pełnym klasy designem. Produkt stanowi optymalne rozwiązanie dla mieszkań, zarówno w nowym budownictwie, jak i w budynkach modernizowanych.

- wydajność 65 m³/h przy 50Pa
- system antyzamrożeniowy
- entalpiczny wymiennik krzyżowo-przeciwprądowy
- sprawność do 89%
- jednostka nie wymaga odpływu skroplin
- panel sterowania na obudowie jednostki
- filtry G4 (opcja F7)
- wymagane przejście przez ścianę oraz zewnętrzna czerpniowo-wyrzutnia ścienna
- nawiew i wywiew po bokach jednostki
- możliwość podłączenia z tyłu jednostki - nawiewu lub wywiewu - pozwala na dystrybucję powietrza do sąsiedniego pomieszczenia.
- do montażu na zewnętrznej ścianie wewnątrz pomieszczenia



ComfoAir 70

Zehnder ComfoAir 200

Jednostka wentylacyjna Zehnder ComfoAir jest optymalnym rozwiązaniem dla renowacyjnych budynków ze względu na jej kompaktowy rozmiar oraz możliwość montażu naściennego lub podsufitowego. Jednostkę można instalować również w nowych budynkach, w których jest ograniczona ilość miejsca. Zehnder ComfoAir 200 pozwala na znaczną oszczędność energii. Przyczynia się do wyraźnej poprawy komfortu cieplnego i przyjaznego klimatu pomieszczenia. Adekwatna do potrzeb filtracja powietrza mieszkalnego możliwa jest dzięki dwóm filtrom G4.

- wentylacja komfortowa do 200 m³/h przy 200Pa
- odzysk ciepła do 95%
- odzysk wilgoci z wymiennikiem entalpicznym firmy Zehnder (opcja)
- niewielkie zużycie energii dzięki zastosowaniu silników prądu stałego EC
- automatycznie przełączający się 100% by-pass
- automatyczna regulacja zabezpieczenia przed zamrażaniem
- zintegrowana, elektryczna nagrzewnica wstępna
- szybki, bezpieczny montaż oraz konserwacja
- łatwa obsługa
- zabezpieczenie kominowe
- możliwość rozszerzenia funkcji sterowania bezprzewodowego
- panel obsługowy ComfoSense
- sterowanie poprzez czujnik CO₂ (opcja)



ComfoAir 200

Zehnder ComfoAir 350/450/600 Q

Nowa linia jednostek wentylacyjnych Zehnder ComfoAir Q, która zastąpi bardzo udaną i znaną, klasyczną serię Zehnder ComfoAir 350/450/550. Nowe modele zostały udoskonalone pod wieloma względami, a w szczególności pod kątem energooszczędności. Jednostki wentylacyjne Zehnder ComfoAir Q to solidne rozwiązanie dla wymagających norm energetycznych zarówno w Polsce jak i za granicą. Nowością jest zwiększenie wydajności największej jednostki do 600 m³/h. Oznacza to że Zehnder ComfoAir Q optymalnie sprawdzi się zarówno w mieszkaniach, domach jednorodzinnych, jak i biurach czy budynkach komercyjnych. Nowy „flagowy” produkt w asortymencie wentylacji Zehnder robi także znakomite wrażenie swoją całkowicie zmienioną obudową, która w nowej odsłonie spełnia najwyższe wymagania odnośnie walorów estetycznych.

- optymalne rozwiązanie dla każdego typu obiektu
- znakomita efektywność energetyczna
- maksymalna energooszczędność
- innowacyjna technologia: 5% wyższy odzysk ciepła przy zużyciu energii niższym aż o 10%
- kontrola przepływu powietrza
- obsługa możliwa także z użyciem dedykowanej aplikacji dla urządzeń mobilnych
- intuicyjna instalacja
- bezgłośna praca
- nowoczesny design



ComfoAir Q 350



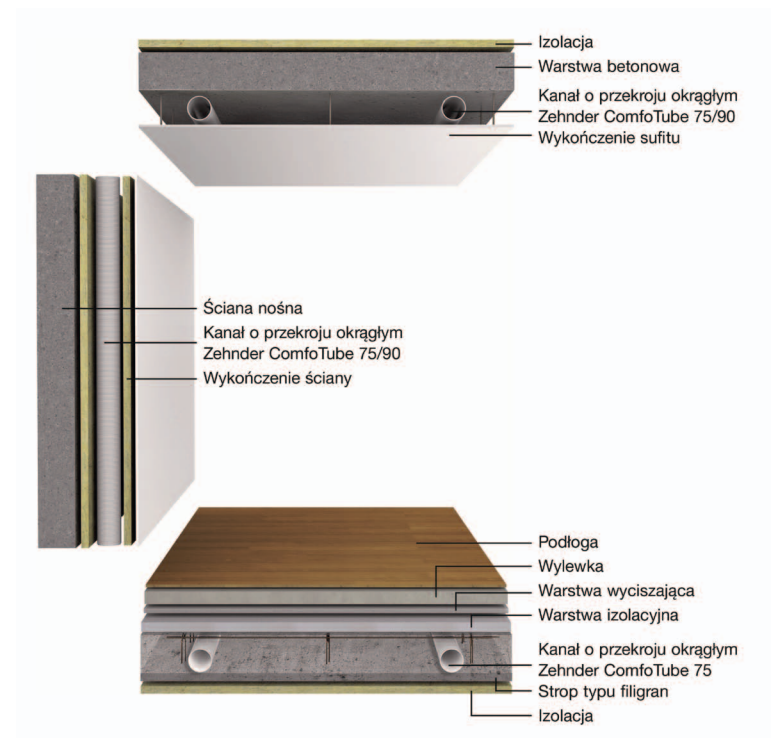
ComfoAir Q 450/600



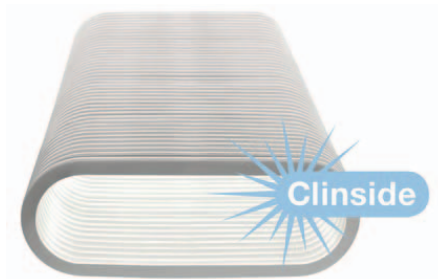
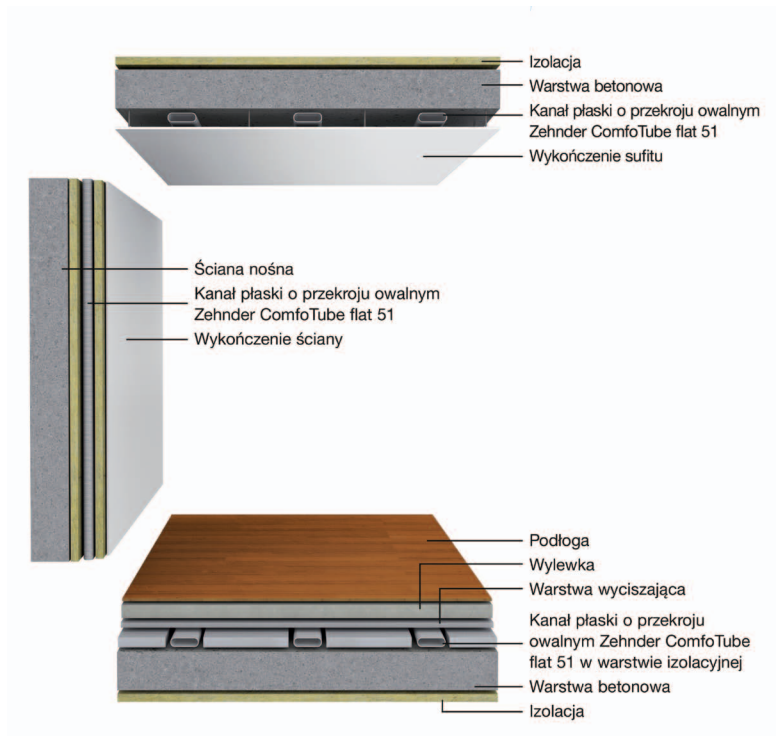
System dystrybucji powietrza Zehnder ComfoFresh.

System dystrybucji powietrza Zehnder ComfoFresh doprowadza świeże powietrze do wszystkich pomieszczeń i jednocześnie odprowadza zużyte, wilgotne oraz obciążone substancjami szkodliwymi powietrze i nieprzyjemne zapachy. Dzięki wentylacji mechanicznej wymiana powietrza odbywa się bez przeciągów i hałasu, z najwyższą efektywnością. Ilość powietrza można ustawić indywidualnie. Zehnder ComfoFresh występuje w dwóch wersjach instalacyjnych: OnFloor oraz InFloor.

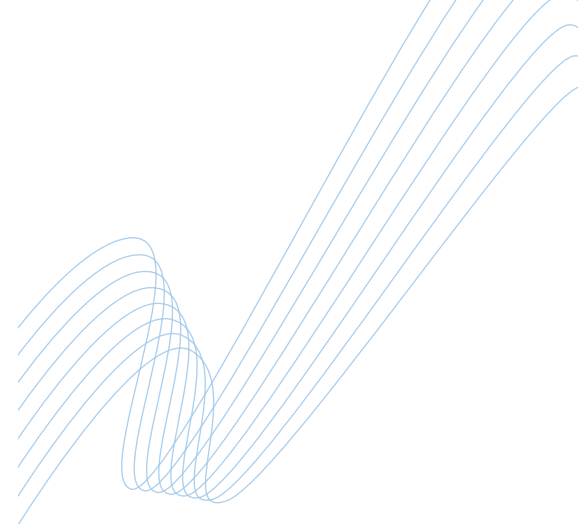
System dystrybucji powietrza InFloor



Wariant systemu dystrybucji powietrza Zehnder InFloor funkcjonuje według tej samej zasady co Zehnder OnFloor, z tą różnicą, że rury okrągłe rozkładane są tu w podłożu (w betonie). Tym samym rozwiązanie to nadaje się optymalnie dla każdego nowego projektu. Kanały wyposażone są w ochronną warstwę Clinside®. Zehnder InFloor charakteryzuje się minimalną ingerencją w bryłę budynku, szybkim montażem, łatwą obsługą, perfekcyjnym funkcjonowaniem i efektywną wymianą powietrza.



Systemy rozdzielania powietrza firmy Zehnder troszczą się o optymalną jakość powietrza. W przypadku OnFloor świeże powietrze przepływa przez owalne kanały płaskie, które są zainstalowane na podłożu w warstwie izolacyjnej. Elementy te wyposażone są w ochronną warstwę Clinside®. System rozdzielania powietrza charakteryzuje się brakiem ingerencji w bryłę budynku, szybkim montażem, łatwą obsługą, perfekcyjnym funkcjonowaniem i najwyższą efektywnością jeśli chodzi o wymianę powietrza.



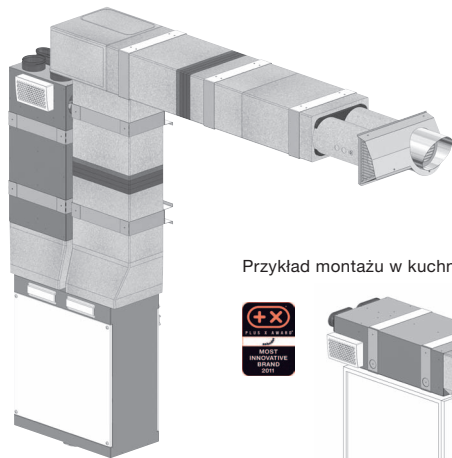
Kompaktowy system wentylacji pomieszczeń.

Kompaktowy system dystrybucji powietrza przeznaczony do budownictwa jedno- i wielorodzinnego wraz z niezwykle cichą i wydajną jednostką wentylacyjną Zehnder ComfoAir 180 został opracowany dla zastosowań w wymagających pomieszczeniach mieszkalnych. Łączy on w sobie najwyższy komfort, łatwość obsługi, wysoki stopień sprawności oraz elastyczność w integracji z domową instalacją techniczną. Dzięki idealnemu dopasowaniu do konstrukcji budynku, rozwiązanie to sprawdza się znakomicie niezależnie od rozkładu pomieszczeń w danym mieszkaniu. Niekwestionowanymi zaletami tego systemu są również energooszczędność, redukcja kosztów ogrzewania nawet do 50% oraz utrzymywanie stałej wymiany powietrza, która pozwala na ograniczenie zbyt dużej wilgotności, wpływającej niekorzystnie na stan budynku, dzięki czemu wartość nieruchomości zostaje utrzymana - a nawet podniesiona. Kompaktowy system do wentylacji pomieszczeń z jednostką ComfoAir 180, ze względu na powyższe wymienione walory, otrzymał w 2013 r. prestiżową Plus X Award.

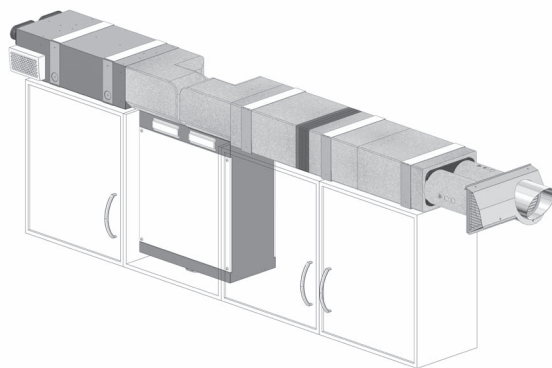


Przykłady zastosowania kompaktowego systemu dystrybucji powietrza.

Przykład montażu we wnęce ściiennej



Przykład montażu w kuchni



Zehnder ComfoAir 180

- wydajność 185 m³/h (195Pa)
- elektryczna nagrzewnica wstępna
- automatyczny by-pass
- wymiennik krzyżowo-przeciwprądowy
- 4 przyłącza u góry oraz 1 króciec nawiewny u dołu (do wykorzystania opcjonalnego)
- wymiary: 680 x 558 x 299 mm (wys. x szer. x gł.)
- dostępna w wersjach Basic VV oraz Luxe VV

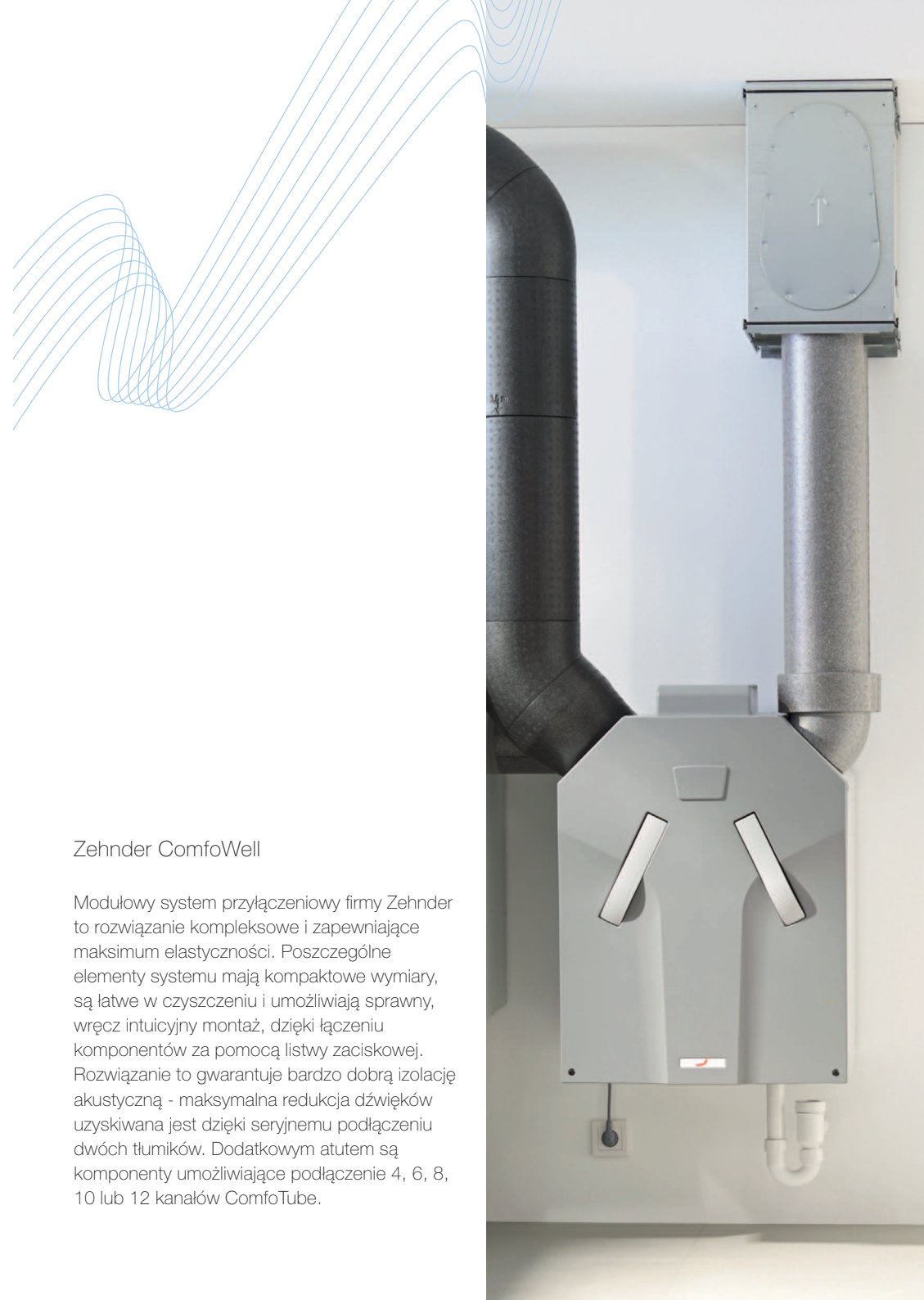
Jednostka poza kompaktowym systemem wentylacji pomieszczeń może być również łączona z konwencjonalnymi składnikami systemu ComfoFresh.



ComfoAir 180

Zalety zastosowania kompaktowego systemu wentylacji Zehnder:

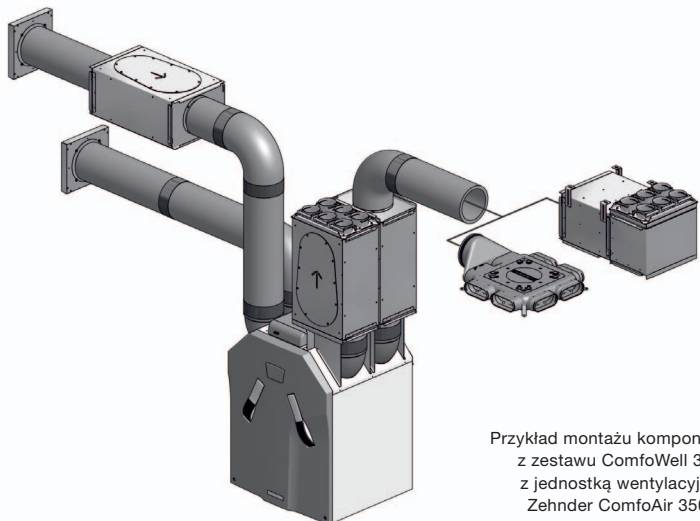
- podniesienie prestiżu projektu
- oszczędności energii
- brak konieczności zabudowy szachtów wentylacji grawitacyjnej
- sterowanie wydajnością systemu na poziomie pojedynczego użytkownika
- eliminacja problemu nadmiernej wilgotności, a co za tym idzie także pleśni
- zdrowie mieszkańców – filtracja powietrza, niski poziom CO₂ w mieszkaniu
- nieskomplikowana zabudowa i instalacja
- oszczędność powierzchni przy instalacji
- idealne dopasowanie do konstrukcji budowlanych



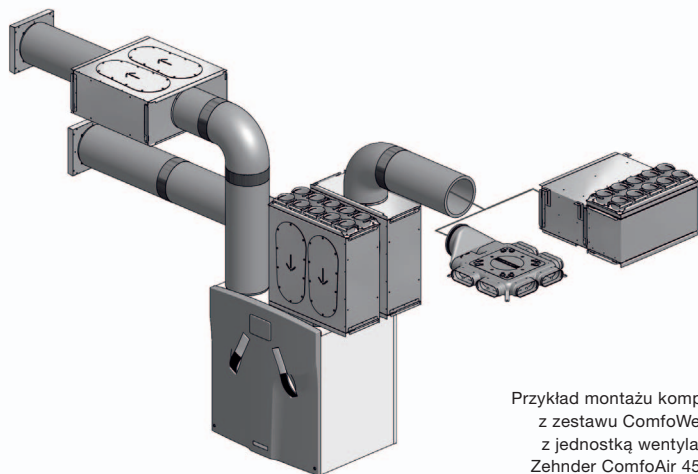
Zehnder ComfoWell

Modułowy system przyłączeniowy firmy Zehnder to rozwiązanie kompleksowe i zapewniające maksimum elastyczności. Poszczególne elementy systemu mają kompaktowe wymiary, są łatwe w czyszczeniu i umożliwiają sprawny, wręcz intuicyjny montaż, dzięki łączeniu komponentów za pomocą listwy zaciskowej. Rozwiązanie to gwarantuje bardzo dobrą izolację akustyczną - maksymalna redukcja dźwięków uzyskiwana jest dzięki seryjnemu podłączeniu dwóch tłumików. Dodatkowym atutem są komponenty umożliwiające podłączenie 4, 6, 8, 10 lub 12 kanałów ComfoTube.

Zehnder ComfoWell - modułowy system przyłączeniowy do jednostek ComfoAir



Przykład montażu komponentów z zestawu ComfoWell 320 z jednostką wentylacyjną Zehnder ComfoAir 350.



Przykład montażu komponentów z zestawu ComfoWell 520 z jednostką wentylacyjną Zehnder ComfoAir 450/550.

Zehnder ComfoWell - modułowy system przyłączeniowy.

W ofercie dostępnych jest 5 zestawów ComfoWell, do kanałów ComfoTube DN 75 lub DN 90:

- zestaw 220 z 4 przyłączami
- zestaw 320 z 6 przyłączami
- zestaw 420 z 8 przyłączami
- zestaw 520 z 10 przyłączami
- zestaw 625 z 12 przyłączami

Wszystkie elementy prostokątne zestawów można łączyć ze sobą bezpośrednio (listwami spinającymi) lub pośrednio (stosując płyty przyłączeniowe i kanały wentylacyjne).

Świeże powietrze - pewność, bez ryzyka.
Teraz skorzystaj z przedłużonej 5-letniej gwarancji.

Kto stawia na jakość, ten wygrywa. Firma Zehnder opracowała program bezpłatnej 5-letniej gwarancji na kompleksowe systemy komfortowej wentylacji pomieszczeń. W ten sposób inwestują Państwo w wysokiej jakości, perfekcyjnie dopasowane do siebie pod względem technologicznym produkty, zapewniające optymalne działanie i wydajność na lata. Wyższe wymagania stawiane produktom i systemom wentylacji, związane są ze świadomością konieczności dostarczenia usług na najwyższym możliwym poziomie, a jednocześnie z oczekiwaniem by instalowane urządzenia były wydajne i energooszczędne, a także by działały bez zarzutu przez wiele lat.

W tym obszarze oferujemy system wyróżniający się najwyższą funkcjonalnością i żywotnością, spełniający obecne i przyszłe wymagania z zakresu techniki budowlanej. Zehnder to bowiem producent gwarantujący topowe produkty i niezawodny, terminowy serwis. Nasz system komfortowej wentylacji - Comfosystems, to rozwiązanie kompleksowe, na tyle niezawodne, że oferujemy na niego przedłużoną 5-letnią gwarancję.



5 letnia gwarancja Zehnder to dodatkowa opcja, która się opłaca. Wszelkie szczegóły uzyskają Państwo pisząc na adres wentylacja@zehnder.pl oraz na www.zehnder.pl

Pięć warunków uzyskania przedłużonej 5-letniej gwarancji:



Prawidłowe zaprojektowanie.

Po poradach udzielonych przez obsługującego Państwa specjalistę-instalatora następuje prawidłowe zaprojektowanie i wykonanie systemu komfortowej wentylacji pomieszczeń firmy Zehnder



Prawidłowe komponenty systemu.

Przedłużona 5-letnia gwarancja obowiązuje tylko dla systemów zbudowanych wyłącznie z komponentów firmy Zehnder.*



Prawidłowy montaż.

System komfortowej wentylacji pomieszczeń firmy Zehnder zostaje zainstalowany zgodnie z wytycznymi zawartymi w instrukcji montażu i obsługi firmy Zehnder.



Prawidłowe uruchomienie.

Uruchomienie zostaje przeprowadzone w sposób możliwy do udokumentowania i zaprotokołowane przez specjalistę-instalatora lub przez serwisantów firmy Zehnder.



Prawidłowa konserwacja.

Przeprowadzane i odnotowywane w książce serwisowej regularne wymiany filtrów i konserwacje systemu zgodnie z „Planem serwisowym dla systemów wentylacyjnych” firmy Zehnder.

* Urządzenia wentylacyjne o wydajności mniejszej niż 800 m³/h, systemy rozdzielania powietrza oraz geotermiczne wymienniki ciepła na podstawie cennika Comfosystems firmy Zehnder. Wyjątek stanowią kompaktowe centrale energetyczne.

Nagrody

Ładny wygląd i funkcjonalny styl w wykonaniu ze stali szlachetnej lub w bieli, który nie ma sobie równych – niektóre z dekoracyjnych kratki Zehnder zostały uhonorowane prestiżowymi nagrodami m.in. iF Design Award.



Kratki dekoracyjne dla systemu Zehnder InFloor



Grid One



Pisa



Roma



Torino



Venezia



Vienna

Dekoracyjne kratki wentylacyjne

Wszystkie modele są dostępne w wersji natynkowej i podtynkowej, w bieli oraz stali szlachetnej.

Kratki dekoracyjne dla systemu Zehnder OnFloor



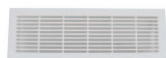
SansSoucis



Venezia



Venezia



Kratka dekoracyjna



Engelberg



Vienna



Torino



Roma



Venezia

Anemostaty

Przez anemostaty w kolorze białym z tworzywa sztucznego lub z metalu świeże powietrze doprowadzane jest do pomieszczenia, gdzie miesza się z powietrzem pomieszczenia. Przez nie zasysane jest powietrze odprowadzane.

Anemostaty, nawiewniki i wywiewniki



Anemostat nawiewny KE



Anemostat wywiewny STC



Anemostat wywiewny STB



Anemostat nawiewny



Anemostat nawiewny STH



Nawiewnik Reno



Wywiewnik Reno